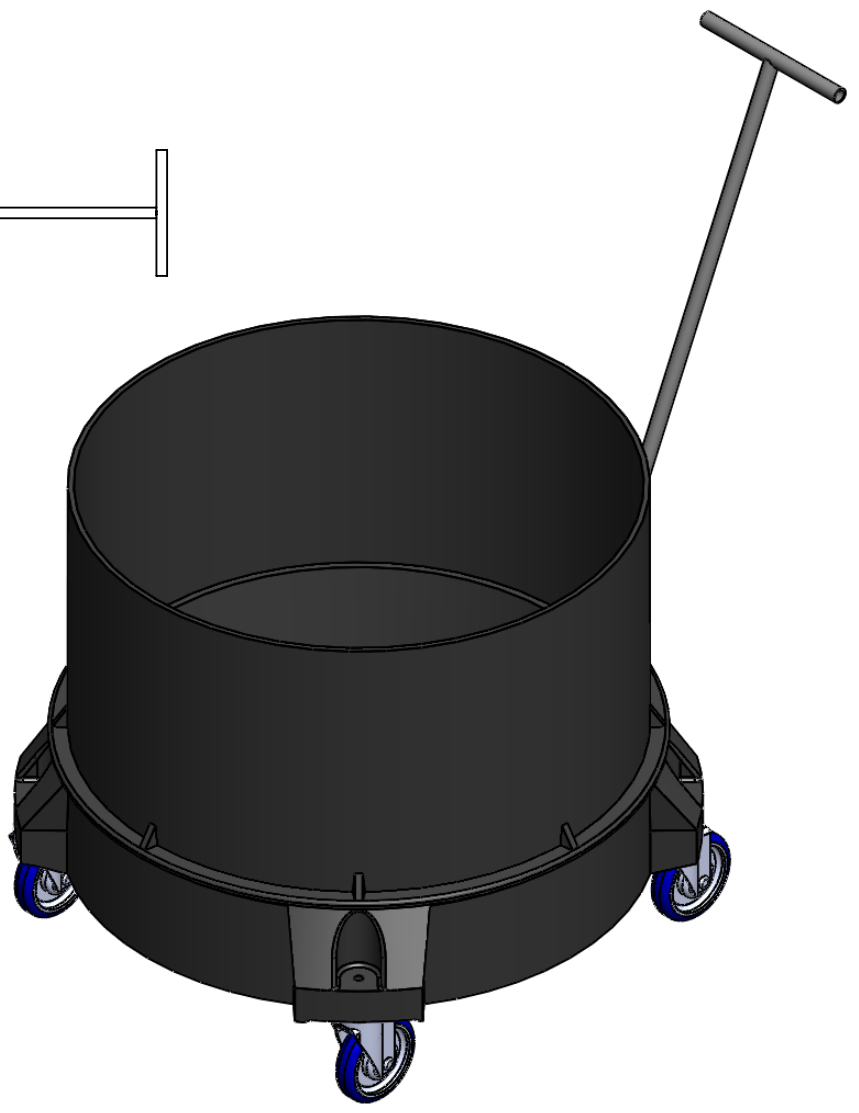
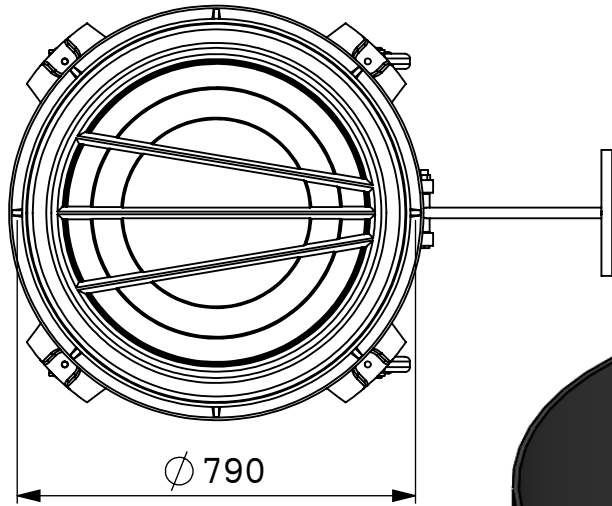
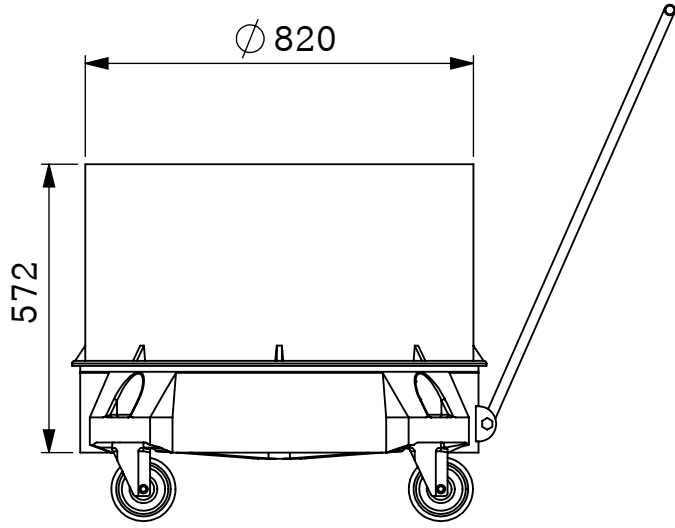


|         |       |
|---------|-------|
| 4       |       |
| Eco No. | Sign. |
|         |       |
|         | Date. |
|         |       |



|  |                                       |              |                                   |   |
|--|---------------------------------------|--------------|-----------------------------------|---|
| השרטוט הינו רכוש רומולד טכנולוגיות בע"מ אין להשתמש בו ללא אישור בכתב | page:                                 | MAT: PE      | Drawing No: 2154_55230 102 180 06 | ROMOLD TECHNOLOGIES LTD<br>(C)2009 CONFIDENTIAL.<br>romold@romold.co.il<br>Israel 972-4-6420506 |
|  | 1/1                                   | ENG: Waseem  | Remarks:                          |   |
|  |                                       | DRAW: Waseem |                                   |   |
| T-GEN: ±5  | Description: מאצרה ניידת לחבית בעמידה |              | Date: 17.06.2015                  | Scale: 1:10   |