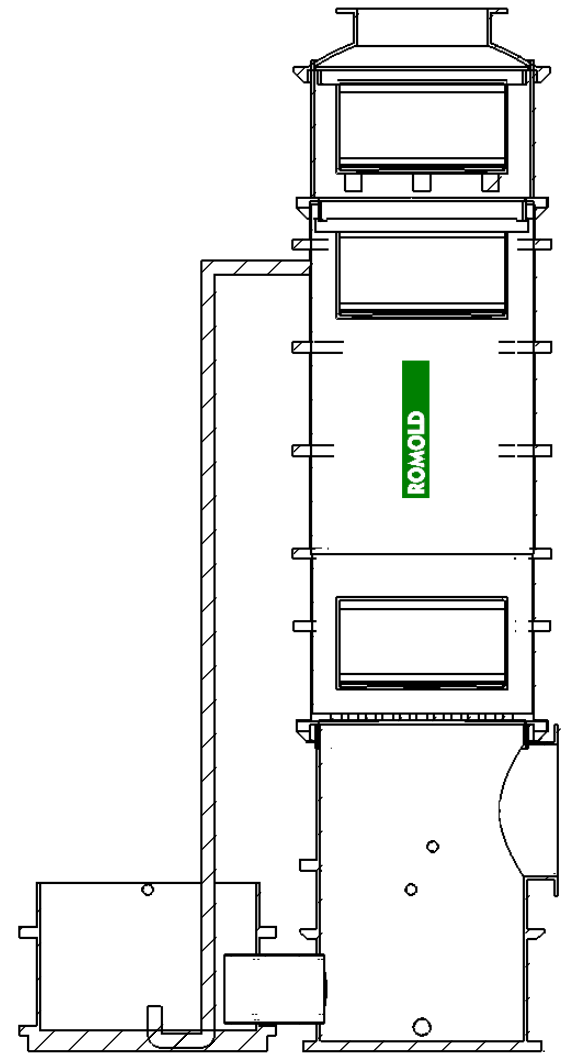
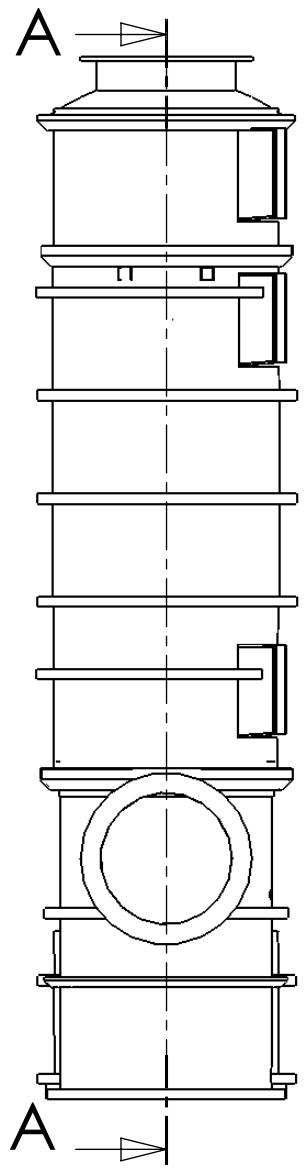
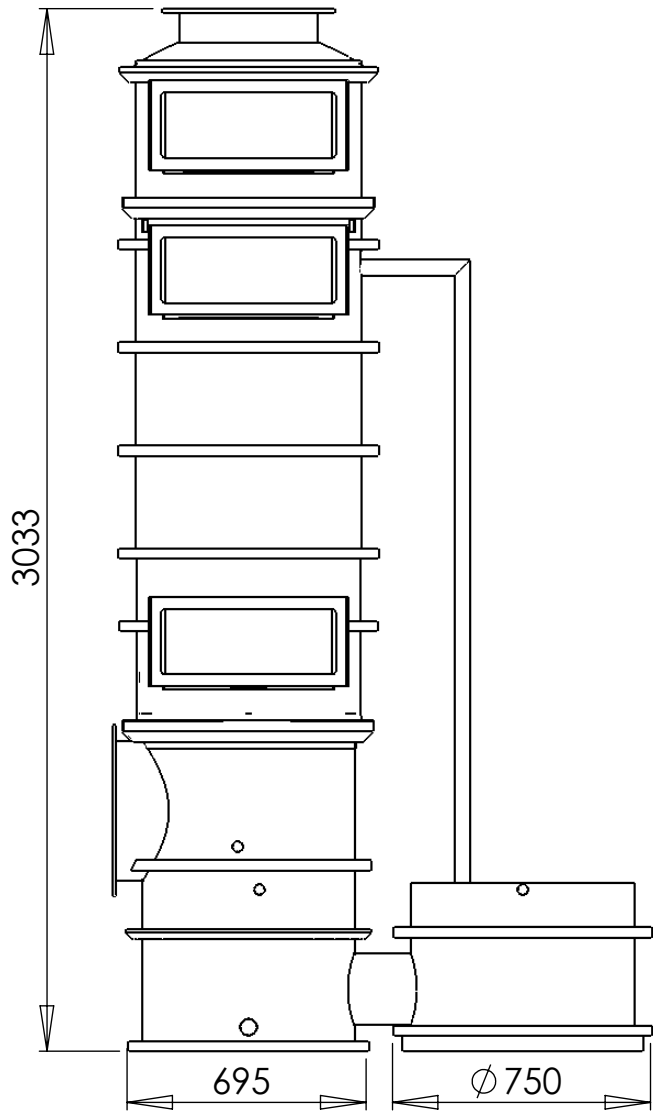


ROMOLD



השרטוט הינו רכוש רומולד טכנולוגיות בע"מ אין להשתמש בו ללא אישור בכתב	Eco No.	Date.	Sign.	page:	MAT:	Drawing No: 2429_59063 901 303 08		ROMOLD TECHNOLOGIES LTD (C)2009 CONFIDENTIAL. romold@romold.co.il Israel 972-4-6420506	
				/_	ENG: Waseem	Remarks: טט סקרבר 303/56			
				T-GEN: ±5	DRAW: Waseem			Description: SCRUBBER 65/303 A	
						Date: 12.11.2007	Scale:		

WEIGHT:

SHEET 1 OF 2