

A

B

C

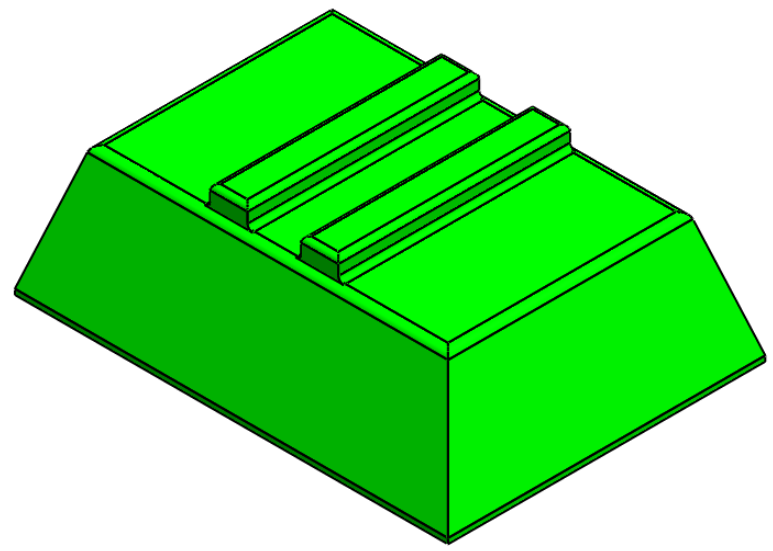
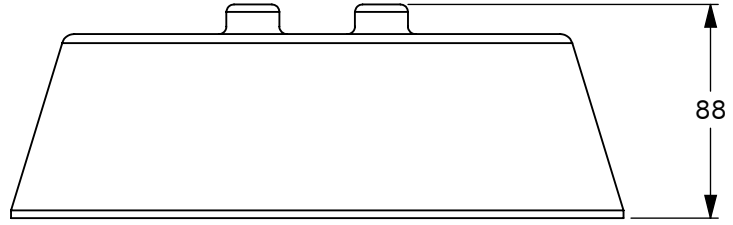
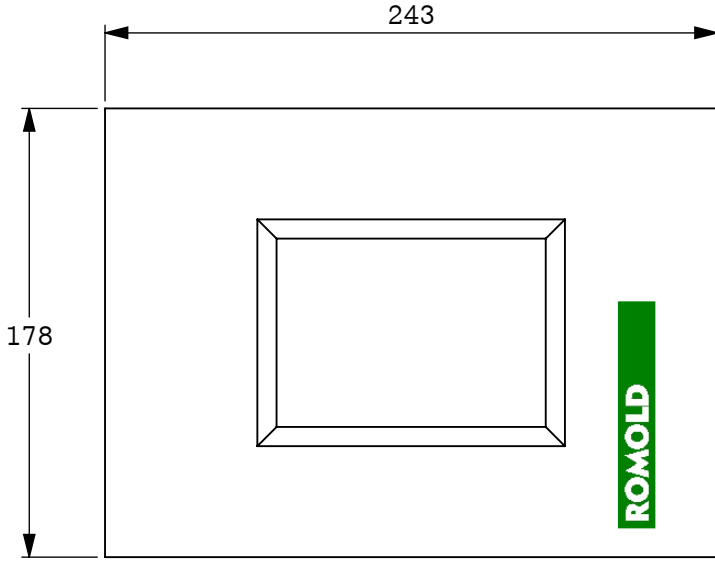
D

E

1

1

ROMOLD



השרטוט הינו רכוש רומולד טכנולוגיות בע"מ אין להשתמש בו ללא אישור בכתב	page:	MAT:	Drawing No:	ROMOLD TECHNOLOGIES LTD (C)2009 CONFIDENTIAL. romold@romold.co.il Israel 972-4-6420506		
	/	ENG:	Waseem			Remarks:
		DRAW:	Waseem			
T-GEN:	Description:		Date:	Scale:		
±5	מחבר למשטחי עבודה		26.01.2008			